

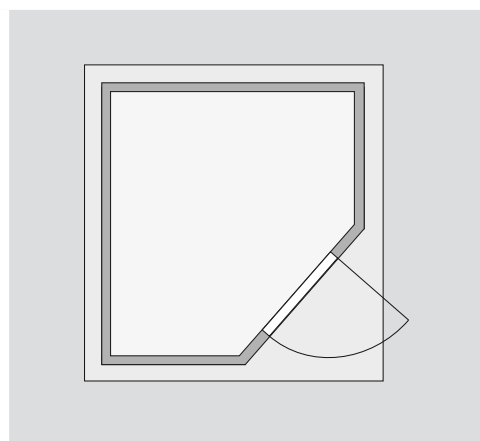
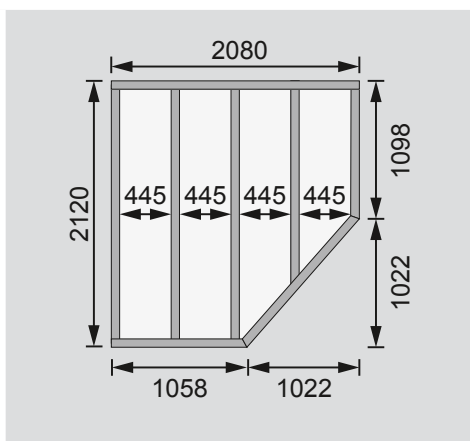
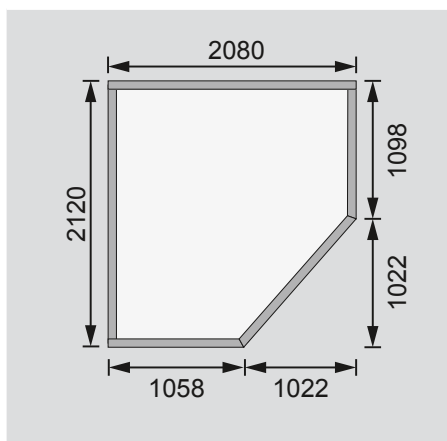
Außenmaße	B 213 × T 217 cm
Sockelmaße	B 209 × T 213 cm
Innenmaße	B 205 × T 209 cm
Dachstand	B 242 × T 238 cm
Dachüberstand vorne / seitlich / hinten	14 / 16,5 / 11 cm
Seitenhöhe	202 cm
Firsthöhe	218 cm
Umbauter Raum	8,1 m³
Dachfläche	5,6 m²
Dachneigung	3°
Türflügel Außenmaße	B 84,3 × T 3,6 × H 176,5 cm
Tür Durchgangsmaße	B 81,5 × H 175 cm
Tür Lichtausschnitt (á Element)	B 65 × H 32 cm
Fenster Anzahl	-
Fenster Außenmaße	-
Fenster Lichtausschnitt	-
Bedarf Schindeln	-
Bedarf Bitumendachbelag (zur Ersteindeckung!)	1 Rolle (10 m²)
Bedarf selbstklebende Dachfolie	2 Rollen
Bedarf selbstklebende Bitumendachbahn	-
Bedarf Dachrinnenpakete (Holz)	Set 1
Bedarf Dachrinnenpakete (Kunststoff)	-
Bedarf Terrassendielen	-
Paketmaße	B 240 × T 90 × H 50 cm / 310 kg

Bitte beachten Sie dazu den Punkt Vorbereitung der Stellfläche bzw des Fundaments

Fundamentplan ohne Boden (in mm)

Fundamentplan mit Boden (in mm)

Draufsicht



Ausführung

- Nordische Fichte, naturbelassen
- Nordische Fichte, terragrau lackiert

Wand

- Steck-Schraub-System
- 19 mm Rundprofil mit Nut und Feder

Dach

- 16 mm Dachplatte
- Inkl Bitumendachbelag für die Ersteindeckung

Tür

- Einflügeltür, vormontiert
 - 4 Lichtausschnitte á Türflügel, Milch-Kunstglas
 - Sicherheitsüberfälle
 - Justierbare Türbänder für optimale Ausrichtung
- Fußboden**
- Als Zubehör erhältlich
 - Massivholzboden mit Nut und Feder
- Unterkonstruktion**
- ca 60 mm breite Bodenbalken, kesseldruckimprägniert